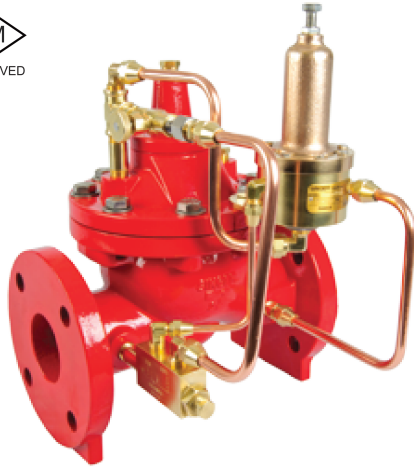


## 소방용 릴리프 밸브



### Model 106-RPS-8700

(Pressure Relief Valve)

- 소방 시스템 UL/FM인증
- 과잉 펌프 용량 자동 조절
- 플랜지 ANSI 150 & 300

#### 작동 원리

압력 완화 밸브는 소방 시스템에서 발생하는 과잉 압력을 자동으로 완화 시켜줍니다.

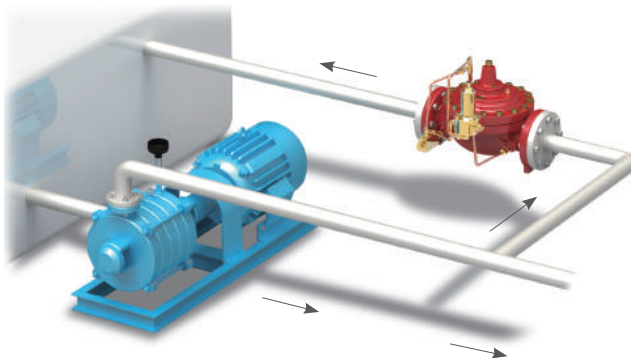
#### 유량 범위

구 분	소방용 릴리프 밸브 유량 범위 (Model : 106-RPS-8700)				
Size (mm)	65	80	100	150	200
최대 유량 (LPM)	2,520	3,900	6,840	15,120	26,520

#### 사용 압력 및 온도

접속 방식	접속 규격	사용 압력	사용 온도
플랜지식	ANSI 150#	13.8 bar	82℃
	ANSI 300#	20.7 bar	

### 1. Typical Application



### 2. 압력 설정 범위

PILOT SPRING RANGE	
Standard	1.38 bar ~ 13.8 bar (20psi ~ 200psi)
Option	6.9 bar ~ 20.7 bar (100psi ~ 300psi)